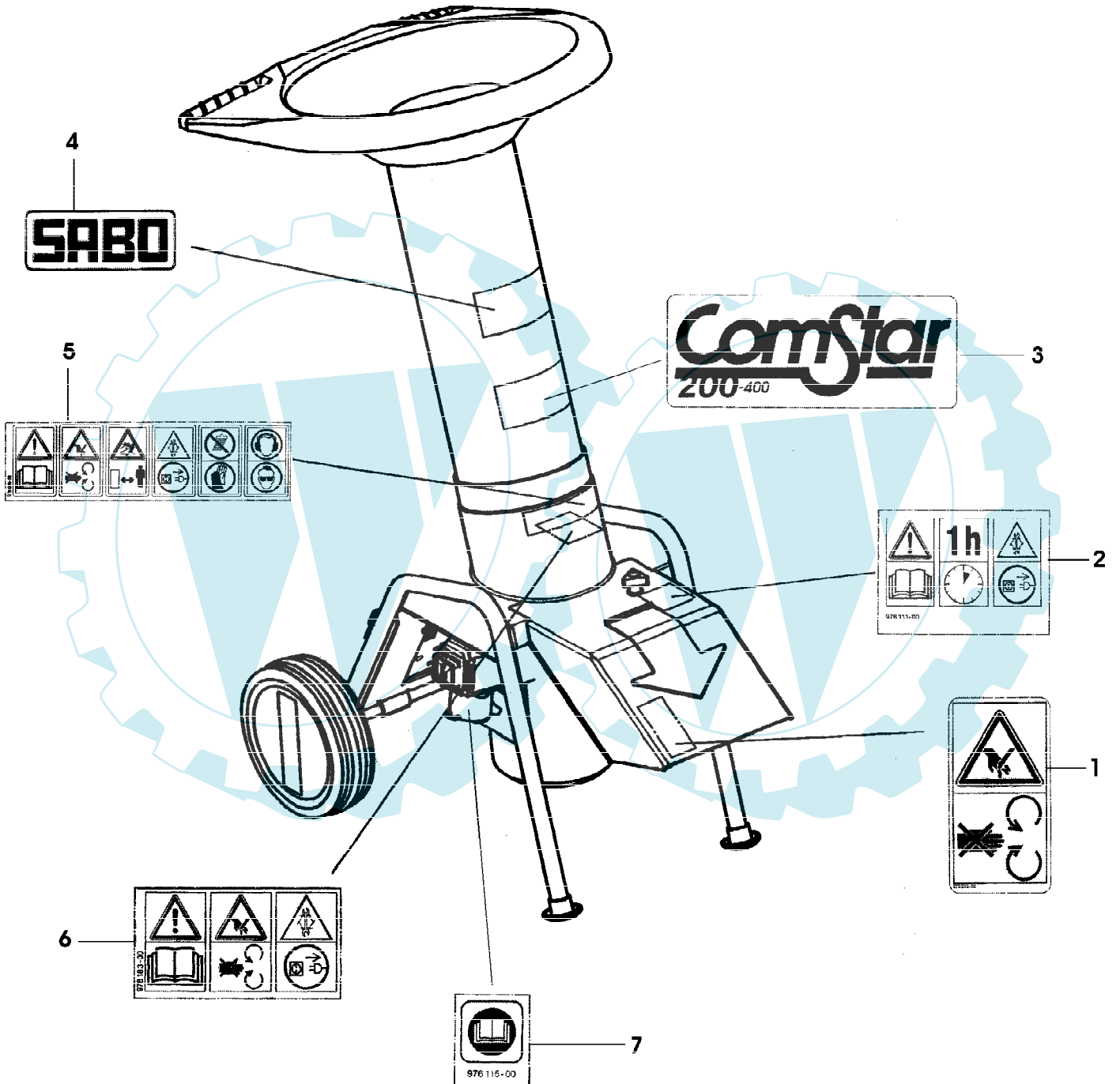


COMSTAR 200-400 EDV-NR.SA487
AUFKLEBER

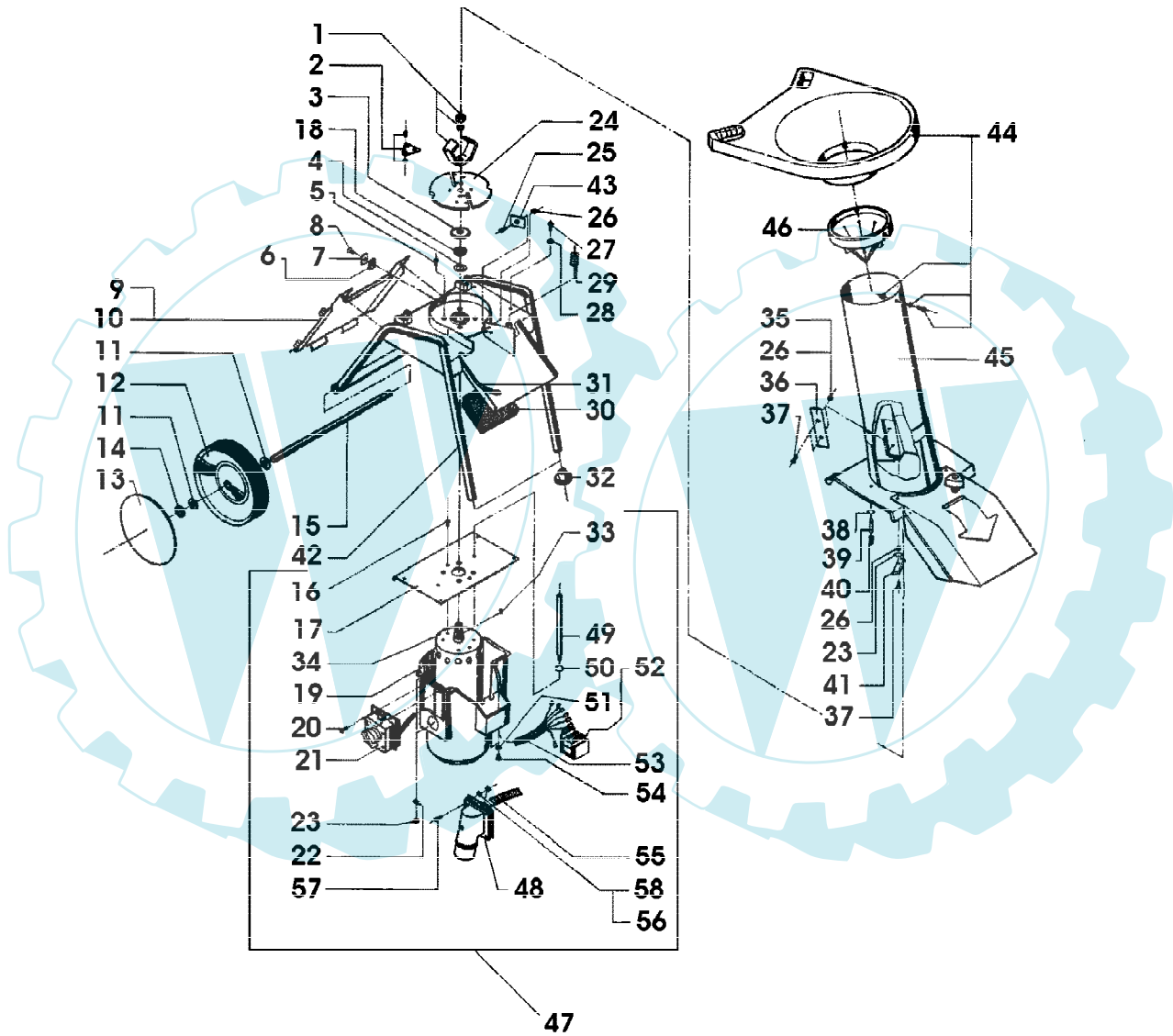


COMSTAR 200-400 EDV-NR.SA487
AUFKLEBER

Reihennummer	Artikelnummer	Menge	Description
1	SA37011	1	AUFKLEBER
2	SA37037	1	AUFKLEBER
3	SA36752	1	AUFKLEBER
4	SA36724	1	AUFKLEBER
5	SA37014	1	AUFKLEBER
6	SA37013	1	AUFKLEBER
7	SA37038	1	AUFKLEBER



COMSTAR 200-400 EDV-NR.SA487
GEHAEUSE, MOTOR, SCHNEIDWERK, FAHRGESTELL, RAEDER



COMSTAR 200-400 EDV-NR.SA487
 GEHAEUSE, MOTOR, SCHNEIDWERK, FAHRGESTELL, RAEDER

Reihennummer	Artikelnummer	Menge	Description
1	SA31841	1	MESSER ASSY
2	SA31844	1	MESSERKLINGE ASSY
3	SA36769	1	SCHEIBE
4	SA36850	1	DICHTUNG V-RING UA25
5	19M7924	4	SCHRAUBE * M8X16
6	SA36781	1	PUFFER
7	SA36782	1	PUFFER
8	EPC019177	1	INNENSECHSKANTSCHRAUBE M5X12
9	SA36840	1	DECKEL
10	SA36843	1	VERKLEIDUNG REAR
11	T12526	4	UNTERLEGSCHIEBE 14
12	SA36961	2	RAD
13	SA36842	2	DECKEL
14	SA36853	2	FEDERMUTTER
15	SA36788	1	ACHSE
16	4201484	2	SCHRAUBE * M6X8
17	SA36895	1	PLATTE
18	LCA73043	1	SCHEIBE 20X28X2
19	SA36774	1	HAUBE
20	SA36849	4	SCHRAUBE * EJOT PT-KAS30
21	SA36890	1	SCHALTER
22	14M7165	4	SICHERUNGSMUTTER M6
23	24M7054	4	UNTERLEGSCHIEBE 6,4
24	SA36768	1	SCHEIBE
25	19M8826	1	SCHRAUBE * M6X16
26	14M7528	4	SICHERUNGSMUTTER V M6
27	21M7246	4	SCHRAUBE * M6X16
28	12M7081	4	FEDERRING A 6,4
29	SA36851	1	DRUCKFEDER
30	SA36778	1	TUERMATTE
31	SA36854	2	
32	SA36883	2	FUSS
33	49M7058	1	KEIL * A 8X7X18
34	SA36887	1	ELEKTROMOTOR
35	24M7139	2	UNTERLEGSCHIEBE 6,4
36	SA36772	1	PLATTE
37	SA36856	2	SCHRAUBE * M6X20
38	24M7055	1	UNTERLEGSCHIEBE A 8,4
39	SA36780	1	STIFT
40	SA36855	1	DRUCKFEDER
41	SA36773	1	GEGENSCHNEIDE
42	SA36946	1	HALTER *
43	SA36775	1	KLINGE
44	SA36897	1	TRICHTER ASSY
45	SA36958	1	GEHAEUSE * ASSY, INCL KEYS 38, 39, 40, 44, 46
46	SA36771	1	EINSATZ
47	SA36951	1	HAUBE ASSY, INCL KEYS 16, 17, 19, 20, 21, 22, 2
			33, 34, 48, 49, 50, 51, 52, 53, 54, 55, 56, 57, 58
48	SA36903	1	ELEKTR. STECKVERB. KLEMME

COMSTAR 200-400 EDV-NR.SA487
GEHAEUSE, MOTOR, SCHNEIDWERK, FAHRGESTELL, RAEDER

Reihennummer	Artikelnummer	Menge	Description
49	SA36777	1	HEBEL
50	40M7082	1	SPRENGRING 3,2
51	12M7106	2	UNTERLEGSCHIEBE A4
52	SA36892	1	SCHUTZ
53	SA36889	1	KABEL
54	21M7435	1	SCHRAUBE * M4X12
55	SA36891	1	KABEL
56	14M7265	4	SICHERUNGSMUTTER M5
57	21M7309	4	SCHRAUBE * M5X16
58	24M7027	4	UNTERLEGSCHIEBE
	SA36779	1	GEHOERSCHUTZ
	SA36767	1	ZUBEHOER ELEKTR. ANSCHLUSS
	SA36844	1	KABELBINDER

